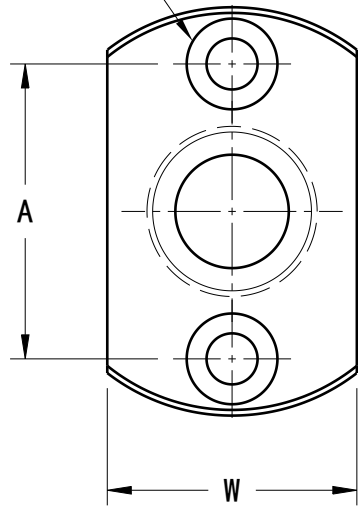
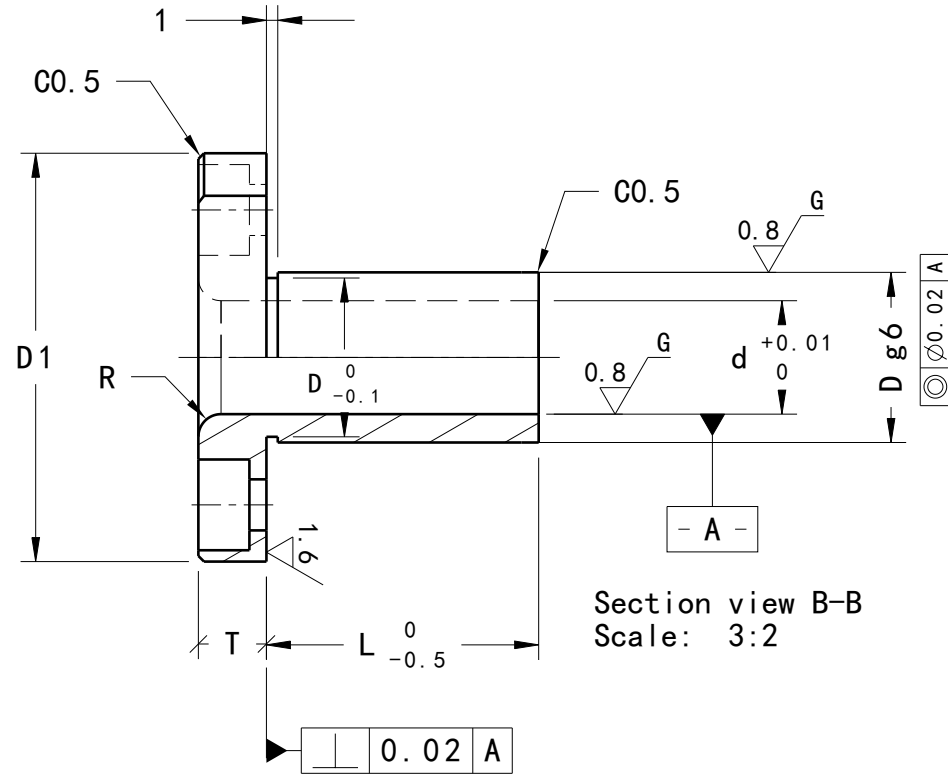


HFB055

2-d2
d1 沉頭孔深度h



Auxiliary view A
Scale: 3:2



Section view B-B
Scale: 3:2