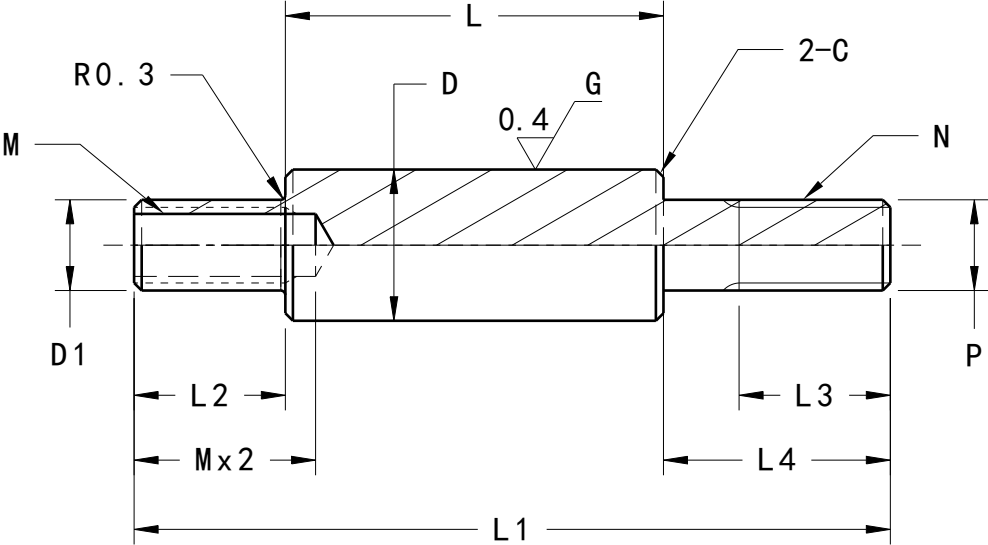


HFP026



Section view A-A
 Scale: 2:1