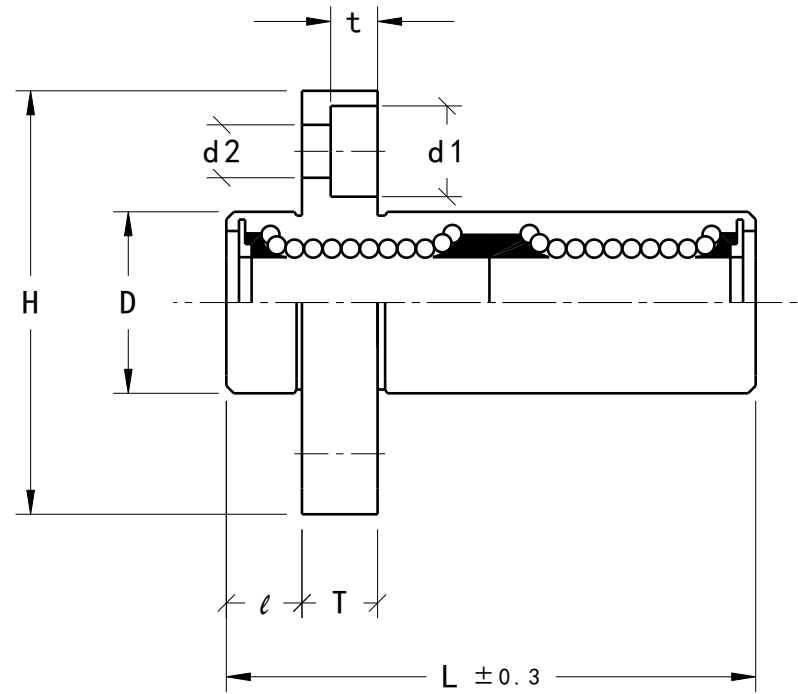
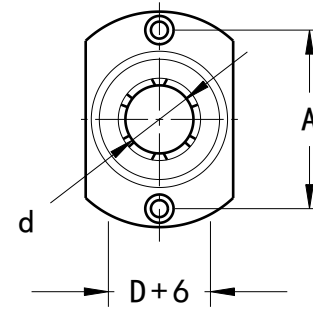
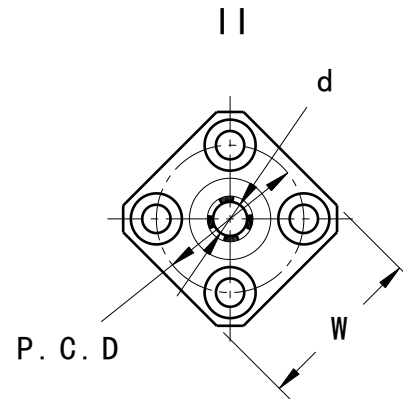
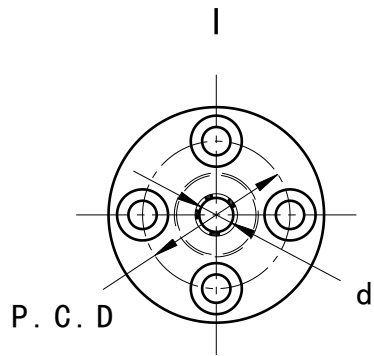


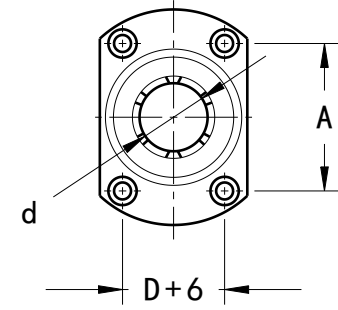
# HWLB-013



剖面視圖A-A  
縮放: 2:1



$d \sim 13$   
2-安裝孔



$d = 16 \sim$   
4-安裝孔