



4-3 鍵槽尺寸與扣環溝槽尺寸一覽表

時規皮帶輪介紹

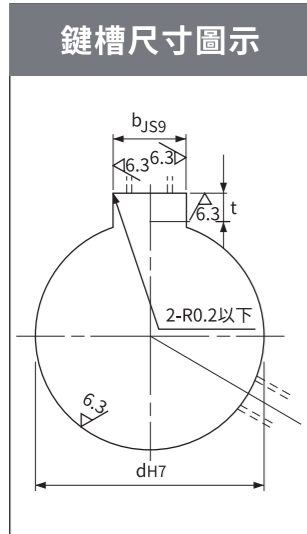
一般扭矩傳動

高扭矩傳動

高精密定位

輕負荷傳動
一般扭矩傳動

高負荷傳動

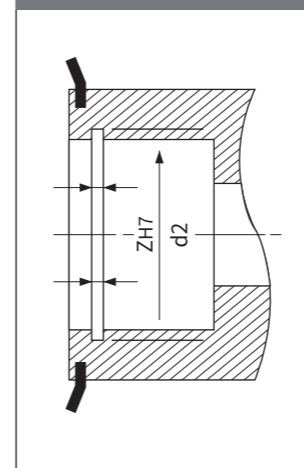


N : 新 JIS(B1301)鍵槽尺寸表				
No.	dH7	bJS9	t公差	
N8	8			
N10	10	+0.015 0	3	+0.0125 0
NK10	10			
N11	11		4	1.8
N12	12			
N13	13			
N14	14	+0.018 0	5	+0.0150 0
N15	15			+0.1 0
N16	16			
N17	17			
N18	18			
N19	19			
N20	20		6	2.8
N21	21			
N22	22			
N23	23			
N24	24	+0.021 0		
N25	25			
N26	26		8	
N27	27			
N28	28			
N29	29			
N30	30			
N31	31			+0.0180 0
N32	32			
N33	33			3.3
N34	34			
N35	35		10	
N36	36			
N37	37			+0.2 0
N38	38			
N39	39	+0.025 0		
N40	40			
N41	41			
N42	42		12	
N43	43			
N44	44			
N45	45			
N46	46			+0.0215 0
N47	47		14	3.8
N48	48			
N49	49			
N50	50			
N55	55		16	4.3
N60	60	+0.030 0		
N61	61		18	4.4

No.	dH7	bJS9	t公差
N62	62		
N63	63		
N64	64	18	+0.0215 0
N65	65		
N66	66	+0.030 0	
N67	67		
N68	68	20	+0.0260 0
N69	69		
N70	70		

C : 舊 JIS 鍵槽尺寸表		
dH7 軸孔徑・記號	bF7	t公差
C10		1.5
C12	4	
C15		
C16		+0.022 +0.010
C18	5	2
C19		
C20		
C30	7	3
C33		
C34		
C35		
C36	10	+0.028 +0.013
C37		
C38		
C39		3.5
C40		
C41		
C42		+0.1 0
C43	12	
C44		
C45		
C50		
C55	15	5
C60		+0.034 +0.016
C61		
C62		
C63		
C64	18	6
C65		
C66		
C67		
C68		
C69		
C70		

扣環溝槽尺寸圖示



ZH7	d2	容許公差	m	容許公差	n (最小)
10	10.4				
11	11.4				
12	12.5				
13	13.6				
14	14.6	+0.11 0	1.15		
15	15.7				
16	16.8				
17	17.8				
19	20				1.5
20	21				
21	22				
22	23	+0.21 0			
24	25.2				
25	26.2				
26	27.2		1.35		
28	29.4			+0.14 0	
30	31.4				
32	33.7				
35	37		1.65		
37	39	+0.25 0			
40	42.5				
42	44.5		1.9		
45	47.5				2
47	49.5				
52	55				
55	58				
60	63	+0.3 0	2.2		
62	65				
68	71				
72	75		2.7		2.5
80	83.5	+0.35 0			

時規皮帶輪介紹

一般扭矩傳動

高扭矩傳動

高精密定位

輕負荷傳動
一般扭矩傳動

高負荷傳動