



### 3-3 超精拋光前後的數據比較

表3-3-1是超精拋光前後的數據比較，可看出超精拋光前的數據已經有一定水準，經過超精拋光後數據更完美，但也可以從數據中得知，要達到更完美的表面粗糙度，產品在超精拋光前的加工完成表面，也是相當重要的，前段工序完成品的表面粗糙度數據越好，經過超精拋光產品會更優化。

超精拋光	前	後
Ra	0.085	0.026
Rmax	1.050	0.320
Ry	0.855	0.264
Rz	0.912	0.212

表3-3-1

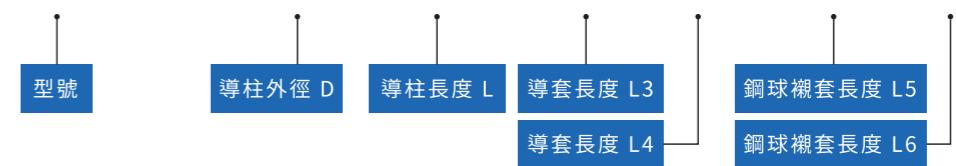
單位：μm

檢查設備：東京精密表面粗糙度測定儀

## 4 HEADWAY 精密級中心法蘭型導柱組訂購範例

### 4-1 訂購範例及追加工項目

HWS002-16-132-23-37-24-35



#### 追加工項目-單品配件

HWP002-12-L1C45-L2C30

Code	L1C	L2C																				
加工內容																						
說明	<p>導柱 L1 尺寸變更</p> <table border="1"> <thead> <tr> <th>D</th> <th>L1C 指定單位 1mm</th> </tr> </thead> <tbody> <tr> <td>12</td> <td>40 ≤ L1C ≤ 60</td> </tr> <tr> <td>16</td> <td>60 ≤ L1C ≤ 90</td> </tr> <tr> <td>19</td> <td>80 ≤ L1C ≤ 110</td> </tr> <tr> <td>25</td> <td>75 ≤ L1C ≤ 160</td> </tr> </tbody> </table>	D	L1C 指定單位 1mm	12	40 ≤ L1C ≤ 60	16	60 ≤ L1C ≤ 90	19	80 ≤ L1C ≤ 110	25	75 ≤ L1C ≤ 160	<p>導柱 L2 尺寸變更</p> <table border="1"> <thead> <tr> <th>D</th> <th>L2C 指定單位 1mm</th> </tr> </thead> <tbody> <tr> <td>12</td> <td>30 ≤ L2C ≤ 60</td> </tr> <tr> <td>16</td> <td>50 ≤ L2C ≤ 90</td> </tr> <tr> <td>19</td> <td>60 ≤ L2C ≤ 100</td> </tr> <tr> <td>25</td> <td>60 ≤ L2C ≤ 115</td> </tr> </tbody> </table>	D	L2C 指定單位 1mm	12	30 ≤ L2C ≤ 60	16	50 ≤ L2C ≤ 90	19	60 ≤ L2C ≤ 100	25	60 ≤ L2C ≤ 115
D	L1C 指定單位 1mm																					
12	40 ≤ L1C ≤ 60																					
16	60 ≤ L1C ≤ 90																					
19	80 ≤ L1C ≤ 110																					
25	75 ≤ L1C ≤ 160																					
D	L2C 指定單位 1mm																					
12	30 ≤ L2C ≤ 60																					
16	50 ≤ L2C ≤ 90																					
19	60 ≤ L2C ≤ 100																					
25	60 ≤ L2C ≤ 115																					

HWB002-12-L3C28

Code	L3C										
加工內容											
說明	<p>導套 L3 尺寸變更</p> <table border="1"> <thead> <tr> <th>PD</th> <th>L3C 指定單位 1mm</th> </tr> </thead> <tbody> <tr> <td>12</td> <td>20 ≤ L3C ≤ 47</td> </tr> <tr> <td>16</td> <td>20 ≤ L3C ≤ 60</td> </tr> <tr> <td>19</td> <td>20 ≤ L3C ≤ 77</td> </tr> <tr> <td>25</td> <td>20 ≤ L3C ≤ 95</td> </tr> </tbody> </table>	PD	L3C 指定單位 1mm	12	20 ≤ L3C ≤ 47	16	20 ≤ L3C ≤ 60	19	20 ≤ L3C ≤ 77	25	20 ≤ L3C ≤ 95
PD	L3C 指定單位 1mm										
12	20 ≤ L3C ≤ 47										
16	20 ≤ L3C ≤ 60										
19	20 ≤ L3C ≤ 77										
25	20 ≤ L3C ≤ 95										



單品配件

導柱 HWP002

單品配件

導套 HWB002

訂購範例(追加工項目請參考P.06)

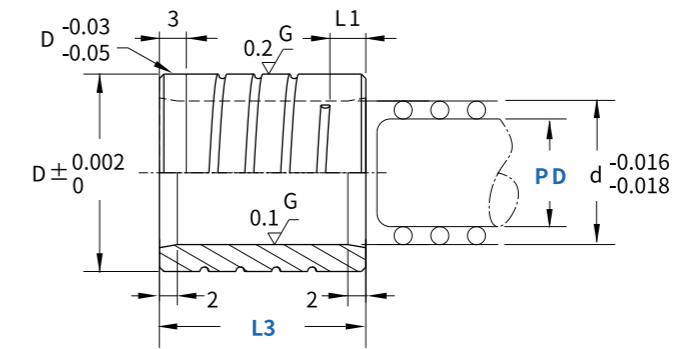
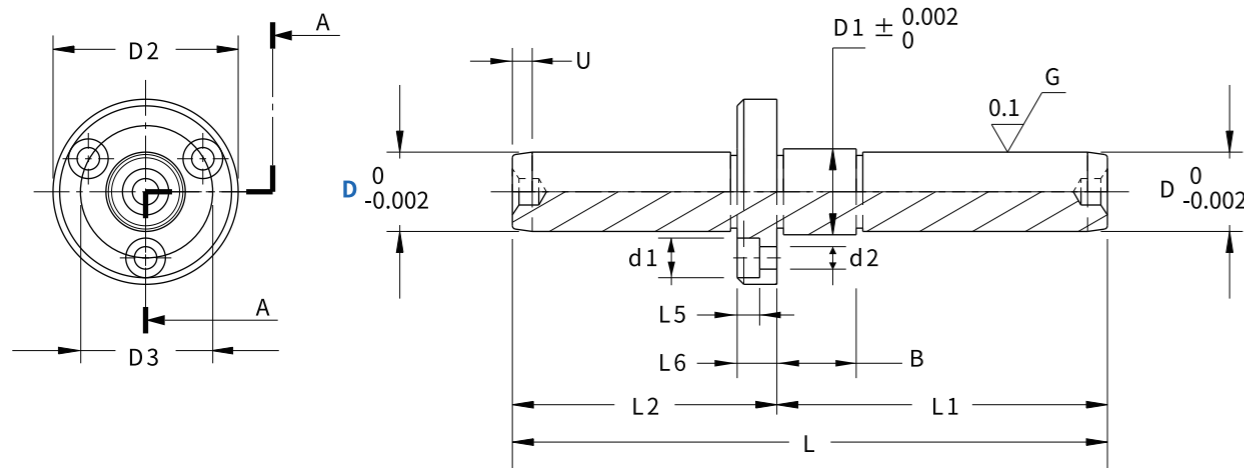
訂購範例(追加工項目請參考P.06)

型號 - D - L1 - L2

型號 - PD - L3

HWP002 12 50 40

HWB002 12 23



型號	D	L1	L2	L	B	U	L5	L6	D1	D2	D3	d1	d2
HWP002	12	50	40	90	12	3	3.4	6	13	28	20	6	3.4
	12	60	60	120	12	3	3.4	6	13	28	20	6	3.4
	16	70	62	132	16	5	4.6	8	18	38	28	8	4.5
	16	90	62	152	16	5	4.6	8	18	38	28	8	4.5
	16	90	90	180	16	5	4.6	8	18	38	28	8	4.5
	19	90	70	160	20	5	4.6	8	22	42	32	8	4.5
	19	110	70	180	20	5	4.6	8	22	42	32	8	4.5
	19	110	100	210	20	5	4.6	8	22	42	32	8	4.5
	25	85	85	170	25	5	6.8	12	26	53	40	11	6.6
	25	100	100	200	22	5	4.6	8	26	48	38	8	4.5
	25	100	100	200	25	5	6.8	12	26	53	40	11	6.6
	25	140	72	212	25	5	6.8	12	26	53	40	11	6.6
	25	120	110	230	22	5	4.6	8	26	48	38	8	4.5
	25	140	114	254	25	5	6.8	12	26	53	40	11	6.6
	25	160	115	275	25	5	6.8	12	26	53	40	11	6.6

型號	PD	L3	L1	D	d
HWB002	12	23	4	22	16
	12	30	4	22	16
	12	37	5	22	16
	12	47	7	28	22
	16	23	4	28	22
	16	30	4	28	22
	16	37	5	28	22
	16	47	7	28	22
	16	60	7	28	22
	19	23	4	32	25
	19	30	4	32	25
	19	37	5	32	25

型號	PD	L3	L1	D	d
HWB002	19	47	7	32	25
	19	54	7	32	25
	19	60	7	32	25
	19	69	7	32	25
	19	77	7	32	25
	25	30	5	40	31
	25	37	5	40	31
	25	47	7	40	31
	25	60	7	40	31
	25	69	7	40	31
	25	77	7	40	31
	25	95	7	40	31

精密級十字型剝料板導柱組介紹

精密級十字型剝料板導柱組  
單品配件

精密級十字型剝料板導柱組  
HWS002

精密級十字型剝料板導柱組介紹

精密級十字型剝料板導柱組  
單品配件

精密級十字型剝料板導柱組  
HWS002



單品配件

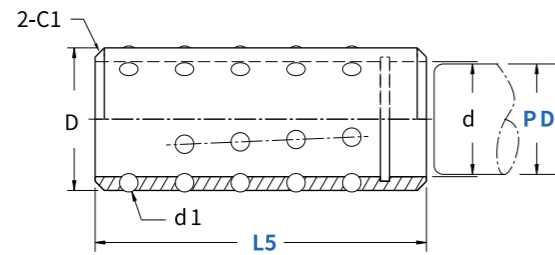
鋼球襯套 HWC003

HWS002

外徑 Ø12 ~ Ø25

訂購範例

型號 - PD - L  
HWC003 12 50

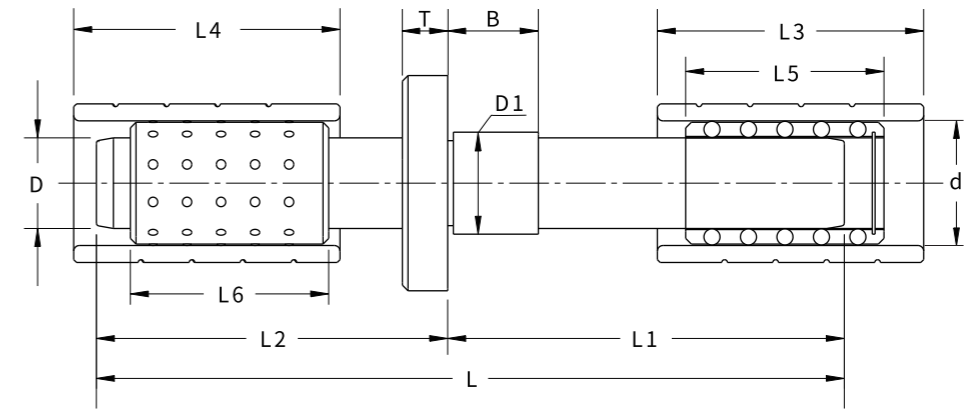


型號	PD	L5	D	d	d1	鋼球數
HWC003	12	20	15.5	12.5	2	72
	12	28	15.5	12.5	2	108
	12	36	15.5	12.5	2	132
	12	42	15.5	12.5	2	156
	12	51	15.5	12.5	2	192
	16	24	21.5	16.5	3	48
	16	35	21.5	16.5	3	84
	16	42	21.5	16.5	3	108
	16	52	21.5	16.5	3	132
	16	65	21.5	16.5	3	180
	19	30	24.5	19.5	3	96
	19	35	24.5	19.5	3	112
	19	43	24.5	19.5	3	144
	19	50	24.5	19.5	3	176

型號	PD	L5	D	d	d1	鋼球數
HWC003	19	57	24.5	19.5	3	208
	19	65	24.5	19.5	3	240
	19	72	24.5	19.5	3	272
	19	82	24.5	19.5	3	304
	25	35	30.5	25.5	3	126
	25	43	30.5	25.5	3	162
	25	52	30.5	25.5	3	198
	25	60	30.5	25.5	3	252
	25	67	30.5	25.5	3	270
	25	77	30.5	25.5	3	324
	25	84	30.5	25.5	3	360
	25	100	30.5	25.5	3	432
	25	108	30.5	25.5	3	468

特點

1. 應用使凸凹模整體壽命提高 3~5 倍。
2. 導柱壽命高，成本降低。
3. 倒角 f8 利於中心定位。
4. 超精加工 Super Finish。



型號	D	L	L3&L4	L5&L6	D1	d	L1	L2	B	T
HWS002	12	90	23/37/47/60	20/28/36/42	28	16	50	40	12	6
	12	120	23/37/47/60	20/28/36/42	28	16	60	60	12	6
	16	132	23/30/37/47/60	24/35/42/52/65	38	22	70	62	16	8
	16	152	23/30/37/47/60	24/35/42/52/65	38	22	90	62	16	8
	16	180	23/30/37/47/60	24/35/42/52/65	38	22	90	90	16	8
	19	160	37/47/57/60/69/77	35/43/50/57/65/72	42	25	90	70	20	8
	19	180	37/47/57/60/69/77	35/43/50/57/65/72	42	25	110	70	20	8
	19	210	37/47/57/60/69/77	35/43/50/57/65/72	42	25	110	100	20	8
	25	170	47/60/69/77/95	43/52/60/67/84	53	31	85	85	25	12
	25	200	47/60/69/77/95	43/52/60/67/84	48	31	100	100	22	8
	25	200	47/60/69/77/95	43/52/60/67/84	53	31	100	100	25	12
	25	212	47/60/69/77/95	43/52/60/67/84	53	31	140	72	25	12
	25	230	40/60/69/77/95	43/52/60/67/84	53	31	120	110	25	12
	25	254	47/60/69/77/95	43/52/60/67/84	53	31	140	114	25	12
	25	275	47/60/69/77/95	43/52/60/67/84	53	31	160	115	25	12