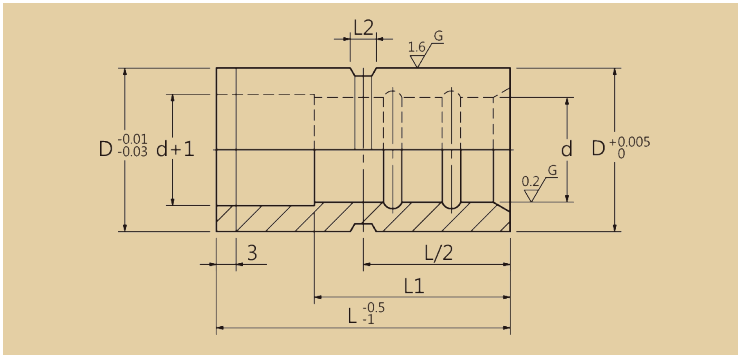


# Precision Leader Bushings-Straight Type With Oil Groove Type

精密級直導套-油槽型



HAB027

Type 品名	Material 材質	Heat Treatment 熱處理	Hardness 硬度	Delivery 交貨日
HAB027	SUJ2(1.3505) 軸承鋼	Hardened 整體淬火	HRC58~	5 Working Days 5 個工作日

Type	d	TOL.	L	D	L1	L2
HAB027	8	$\begin{matrix} 0 \\ -0.005 \end{matrix}$	10/15/20/25	12	$L1=L \leq 15$	6
	10	$\begin{matrix} 0 \\ -0.005 \end{matrix}$	10/15/20/25/30/35/40	14	$L1=L \leq 20$	6
	12	$\begin{matrix} -0.005 \\ -0.010 \end{matrix}$	10/15/20/25/30/35/40	18	$L1=L \leq 25$	6
	13	$\begin{matrix} -0.005 \\ -0.010 \end{matrix}$	10/15/20/25/30/35/40	20	$L1=L \leq 25$	6
	16	$\begin{matrix} -0.005 \\ -0.010 \end{matrix}$	10/15/20/25/30/35/40/50	25	$L1=L \leq 30$	6
	20	$\begin{matrix} -0.010 \\ -0.015 \end{matrix}$	15/20/25/30/35/40/50/60/70	30	$L1=L \leq 40$	6
	25	$\begin{matrix} -0.010 \\ -0.015 \end{matrix}$	20/25/30/35/40/50/60/70	35	$L1=L \leq 50$	8
	28	$\begin{matrix} -0.010 \\ -0.015 \end{matrix}$	25/30/35/40/50/60/70/80	40	$L1=L \leq 56$	8
30	$\begin{matrix} -0.010 \\ -0.015 \end{matrix}$	25/30/35/40/50/60/70/80	42	$L1=L \leq 60$	8	

Order Ex. 訂購範例

HAB027-d-L

Alterations	追加工名稱	Description	加工說明	Order Ex.	訂購範例
A		Length change 長度尺寸變更		HAB027-8-A53 Length change to 53mm 長度改為53mm	

※ u=unit

Visit us : [www.hdw.com.tw](http://www.hdw.com.tw)  
Contact : [headway@hdw.com.tw](mailto:headway@hdw.com.tw)