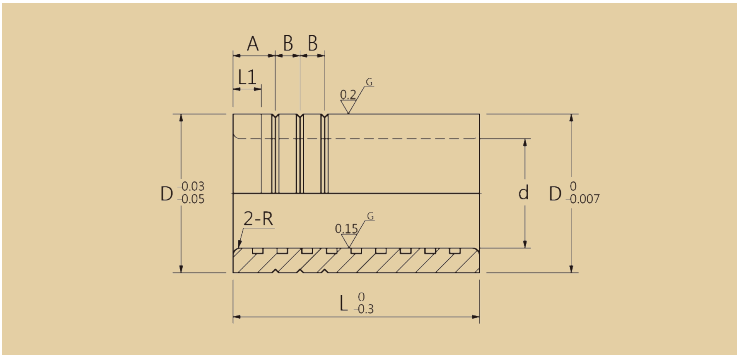


Guide Bushing with Oilless for Mold

模架用無給油導套



Type 品名	Roundness 真圓度	Concentricity 同心(軸)度	Material 材質	Heat Treatment 熱處理	Cryogenic Treatment 深冷處理	Hardness 硬度	Delivery 交貨日
HAB021	2µm	10µm	SUJ2(1.3505) +MoS2 軸承鋼+二硫化鉬	Hardened 整體淬火	Included 有	HRC62±2	3 Working Days 3 個工作日

Type	d	TOL.	L	A	B	D	L1
HAB021	20	+0.027 +0.022	50	10	6	31	4
	22	+0.027 +0.022	50/60	10	6	34	4
	25	+0.027 +0.022	60/80	10	6	37	4
	28	+0.032 +0.027	60/80	12	7	42	5
	32	+0.032 +0.027	80/100	12	7	46	5
	38	+0.037 +0.032	80/100	15	10	54	6
	45	+0.040 +0.035	100/120	15	10	62	6

Order Ex. 訂購範例

HAB021-d-L

Alterations	追加工名稱	Description	加工說明	Order Ex.	訂購範例
A		Length change	長度尺寸變更	HAB021-20-A117	Length change to 117mm 長度尺寸變更為117mm

※ u=unit

Visit us : www.hdw.com.tw
Contact : headway@hdw.com.tw

模架用大導柱組件