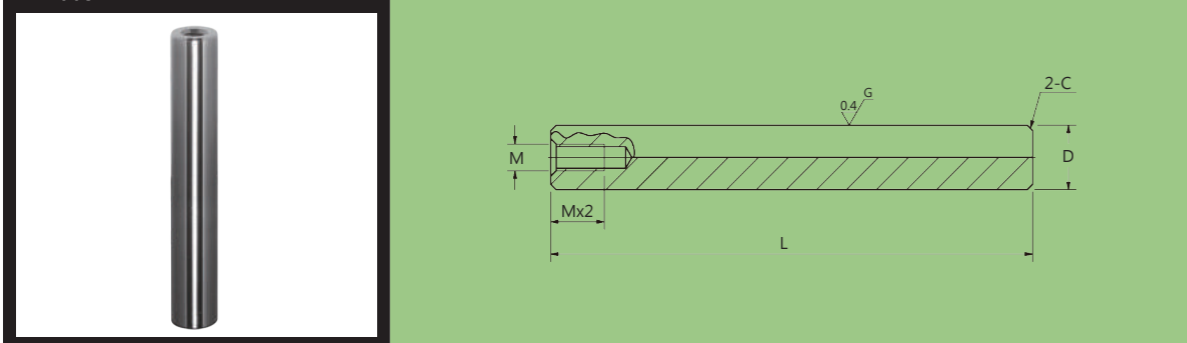


HFP005



D (mm)	Roundness 真圓度(μm)
<13	0.004
<20	0.005
<30	0.006

D (mm)	Hardness Penetration 淬火深度(mm)	
<10	SUJ2	SUS440C
<13	0.7	0.5
<20	0.7	0.7
<25	1.0	0.7

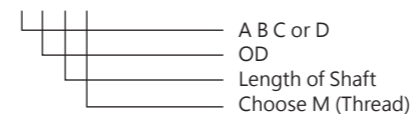
L (mm)	TOL 公差(mm)
<6	±0.1
<30	±0.2
<120	±0.3
<400	±0.5
<1000	±0.8
<1500	±1.2

Type 品名	Material 材質	Heat Treatment 熱處理	Hardness 硬度	Surface Treatment 表面處理	Coating Thickness 鍍膜厚度	Delivery 交貨日
HFP005-A	SUJ2(1.3505) 軸承鋼	Surface Hardened 高頻淬火	HRC58~	-	-	5 Working Days 5 個工作日
HFP005-C				Hard Chromium Electroplating 鍍硬鉻	5μm	
HFP005-D	SUS440C (1.4125) 不鏽鋼		HRC56~	-	-	
HFP005-B				-	-	

Type	D	TOL.	L(u:1mm)	M	C	
HFP005-A	4	-0.004 -0.012	20~300	2	0.2	
	5	-0.004 -0.012	20~400	2.6/3	0.2	
	6	-0.004 -0.012	20~600	3	0.5	
	8	-0.005 -0.014	20~800	3/4/5	0.5	
	10	-0.005 -0.014	20~800	3/4/5/6	0.5	
	12	-0.006 -0.017	20~1000	4/5/6/8	0.5	
	HFP005-B	13	-0.006 -0.017	25~1000	4/5/6/8	0.5
	HFP005-C	15	-0.006 -0.017	25~1000	4/5/6/8/10	0.5
	HFP005-D	16	-0.006 -0.017	30~1200	4/5/6/8/10	0.5
		18	-0.006 -0.017	30~1200	4/5/6/8/10/12	0.5
20		-0.007 -0.020	30~1200	4/5/6/8/10/12	1.0	
25		-0.007 -0.020	35~1200	4/5/6/8/10/12/16	1.0	
	30	-0.007 -0.020	35~1500	6/8/10/12/16/20	1.0	

Order Ex. 訂購範例

HFP005-□-4-L-M



選擇導桿材質
外徑尺寸
導桿長度
選擇螺紋M

Alterations	追加加工名稱	Description 加工說明	Order Ex. 訂購範例
A		Length tolerance change 長度公差變更	HFP005-A-4-100-M2-A(±0.03) Length tolerance change to ±0.03 長度公差變更為±0.03
C		Adds set screw flat 單平面或雙平面加工	HFP005-A-4-100-M2-C or 2C Adds set screw flats at one or two locations 單平面或雙平面追加
D		Decreases right angles 單90度平面或雙90度平面	HFP005-A-4-100-M2-D or 2D Right angles at one or two locations 單90度平面或雙90度平面
F		Adds key grooves 單鍵槽或雙鍵槽加工	HFP005-A-4-100-M2-F or 2F Key grooves at one or two locations 單鍵槽或雙鍵槽加工